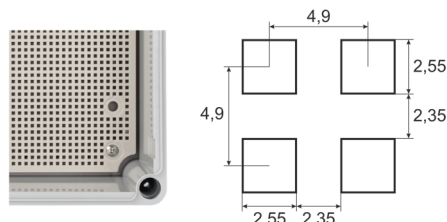
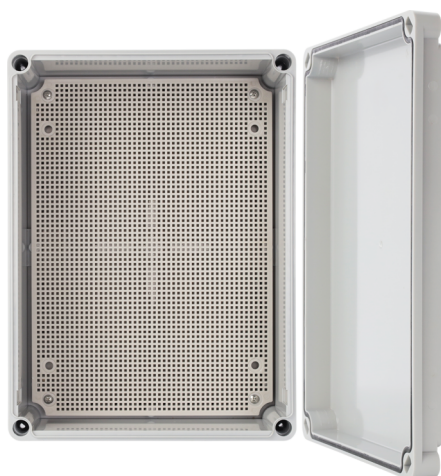


Kod: **AWB281913** v.1.0 / I  
Nazwa: **Obudowa ABS 280x190x130, wodoszczelna z plastikowymi śrubami i płytą montażową**

PL



## PRZEZNACZENIE

Obudowy serii AWB przeznaczone są do ochrony urządzeń elektronicznych i elektrycznych przed wodą, pyłem oraz uszkodzeniami mechanicznymi.

Obudowy serii AWB wykonane są tworzywa ABS o klasie szczelności IP66. Wyposażone są w płytę montażową z perforacją kwadratową, umożliwiającą łatwy montaż urządzeń i swobodne rozmieszczenie komponentów wewnątrz obudowy. Dzięki trwałej konstrukcji zapewniają bezpieczeństwo i niezawodność działania zamkniętych w nich komponentów.

Obudowy hermetyczne serii AWB dostępne są w różnych rozmiarach. Przeznaczone są do różnych zastosowań w wielu branżach, między innymi w:

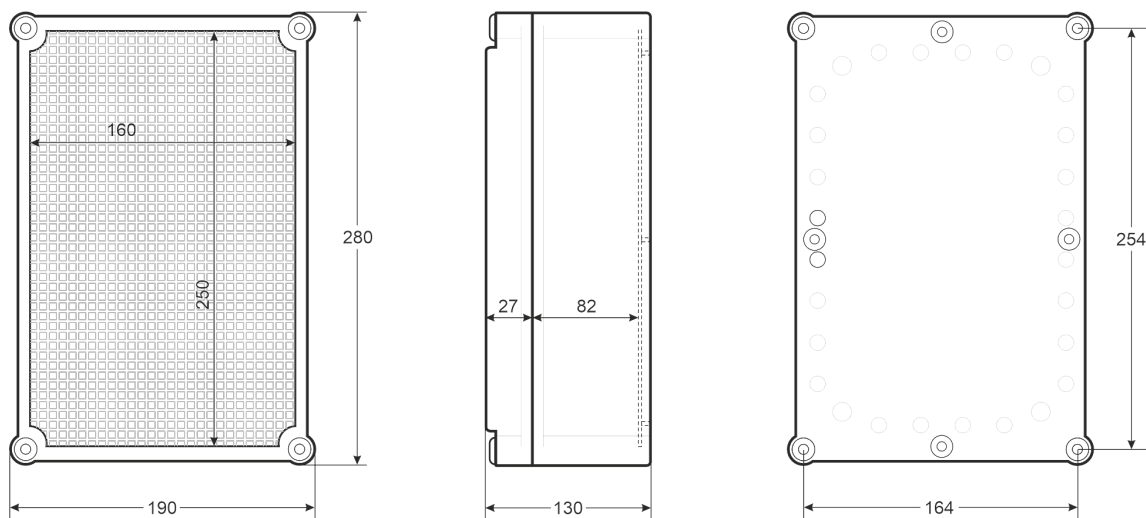
- systemach bezpieczeństwa - do ochrony urządzeń alarmowych, kontroli dostępu czy monitoringu CCTV
- automatyki przemysłowej - do ochrony urządzeń kontrolnych i wykonawczych
- instalacje telekomunikacyjne - do ochrony urządzeń telekomunikacyjnych
- instalacje elektryczne - do ochrony urządzeń elektrycznych (rozdzielnice elektryczne)

## DANE TECHNICZNE

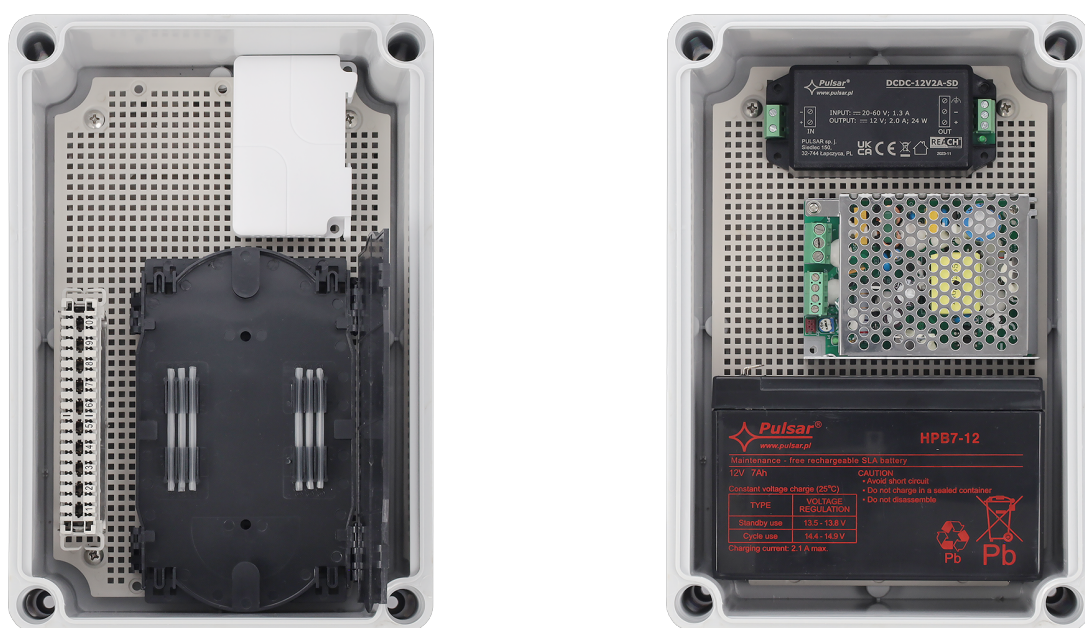
<b>Wymiary:</b>	190 x 280 x 130 [mm, +/-2]
<b>Płyta montażowa:</b>	160 x 250 [mm, +/-2] demontowalna płyta montażowa z perforacją kwadratową
<b>Zamykanie:</b>	skręcana - plastikowe śruby - 4 szt.
<b>Wykonanie:</b>	tworzywo ABS, jasny szary,
<b>Zastosowanie:</b>	do wewnątrz
<b>Stopień ochrony EN60529:</b>	IP 66
<b>Waga:</b>	0.96 / 1.22 [kg]
<b>Uwagi:</b>	zamontowana uszczelka w pokrywie obudowy
<b>Gwarancja:</b>	2 lata
<b>Deklaracje:</b>	CE



## Wymiarowanie



## Przykładowe zastosowanie



## Seria obudów AWB

Kod	Wymiary WxHxD [±2mm]	Wymiary płyty montażowej W <sub>1</sub> xH <sub>1</sub> [±2mm]	Zamykanie / zawiasy	Montaż do podłoża	Akcesoria: dławnice / uchwyt na słup
<b>AWB171711</b>	177x177x103	160x160 demontowalna	skręcana 4 śruby	bezpośredni	ML145/146/147
<b>AWB281913</b>	190x280x130	160x250 demontowalna	skręcana 4 śruby	bezpośredni	ML145/146/147 / USH-1
<b>AWB382813</b>	280x380x130	250x350 demontowalna	skręcana 4 śruby	bezpośredni	ML145/146/147 / USH-1
<b>AWB403020</b>	300x400x205	235x335 zintegrowana	klamra - 2szt. zawias - 2szt.	bezpośredni / adaptery - 4szt.	ML145/146/147 / USH-1
<b>AWB504020</b>	395x500x200	350x450 zintegrowana	klamra - 2szt. zawias - 2szt.	bezpośredni / adaptery - 4szt.	ML145/146/147
<b>AWB604022</b>	395x600x225	370x570 demontowalna	klamra - 3szt. zawias - 3szt.	bezpośredni / adaptery - 4szt.	ML145/146/147